

CE
APM

- Voltmeter
- Ammeter
- Frequency Meter

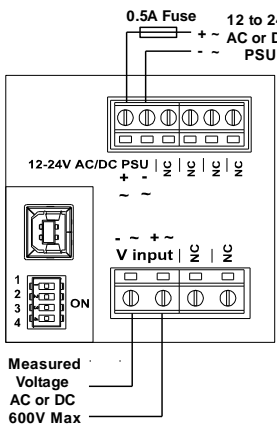
EN: Before installation, read the Safety Warnings overleaf.

DE: Vor der Installation, lesen Sie die Sicherheitswarnungen umseitig.

FR: Avant l'installation, lisez les Avertissements de Sécurité au verso.

ES: Antes de la instalación, lea las advertencias de seguridad al dorso.

IT: Prima dell'installazione, leggere le avvertenze di sicurezza sul retro.



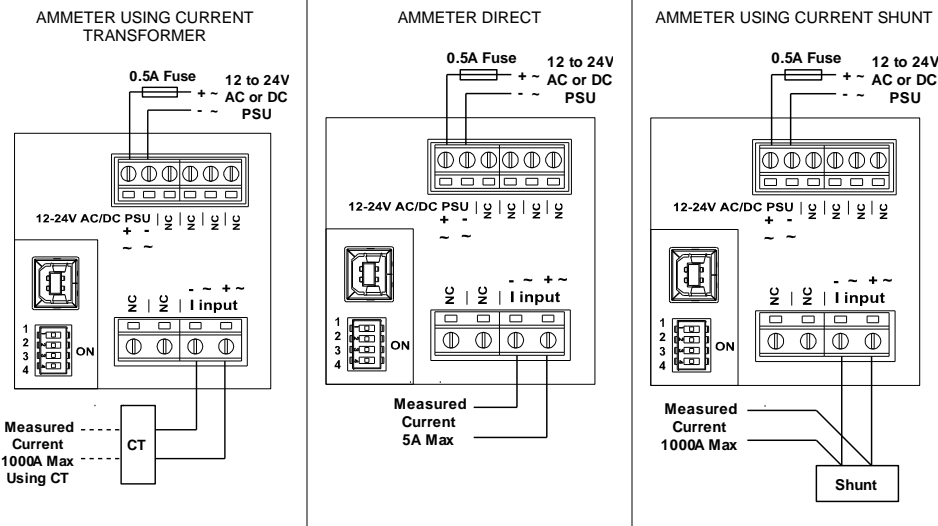
Item	Sw Pos	Measured Value	Bar Graph Min	Bar Graph Max	Display Value Format	Max	
1	0000	Custom (Defined in Software Application)					
2	1000	Auto Ranging					
3	0100	12 V	0	20	###.##	99.99	
4	1100	12 V	10	14	###.##	99.99	
5	0010	24 V	0	40	###.##	99.99	
6	1010	24 V	15	35	###.##	99.99	
7	0110	48 V	0	60	###.##	999.9	
8	1110	48 V	40	60	###.##	999.9	
9	0001	100 V	0	100	###.##	999.9	
10	1001	110 V	0	160	###.##	999.9	
11	0101	110 V	90	130	###.##	999.9	
12	1101	230 V	0	300	###.##	999.9	
13	0011	230 V	210	250	###.##	999.9	
14	1011	415 V	0	500	####.	9999	
15	0111	415 V	360	460	####.	9999	
16	1111	600 V	0	600	####.	9999	

EN	DE	FR	ES	IT
Configure the APM using the DIP switch and the switch position tables for each model. You do not need software to set auto-ranging and preset scales / measuring ranges. To set custom ranges and advanced features, download the APM configurator software from truAPM.com.	Konfigurieren Sie das APM mit der DIP-Schalter und den Schalter-Stellung-Tabellen für jedes Modell. Sie brauchen keine Software automatische Anpassung und preset Scales / Messbereiche. Um benutzerdefinierte Bereiche und erweiterte Funktionen eingestellt, laden die Software von truAPM.com.	Configurez le APM en utilisant le commutateur DIP et les tables de position de commutation pour chaque modèle. Vous n'avez pas besoin de logiciel pour créer des échelles d'auto-allant et prédéfinis / plages de mesure. Pour définir des gammes personnalisées et des fonctionnalités avancées, téléchargez le logiciel à partir truAPM.com.	Configure la APM mediante el interruptor DIP y las tablas de posiciones de interruptor para cada modelo. Usted no necesita software para establecer escalas de rango automático y preestablecidos / rangos de medición. Para establecer rangos personalizados y funciones avanzadas, descargue el software desde truAPM.com.	Configurare l'APM con il DIP-switch e le tabelle di posizione interruttore per ogni modello. Non è necessario software per impostare l'auto-ranging e preset scale / intervalli di misura. Per impostare intervalli personalizzati e funzioni avanzate, scaricare il software da truAPM.com.

Voltmeter configuration / Voltmeter Konfiguration / Configuration de voltmeter / Configuración de voltímetro / Configurazione del voltmetro

EN		DE		FR		ES		IT	
Use the DIP switch to set the Voltmeter bar graph range and target values. The digital readout will still show the actual voltage even if the bar graph is out of range.		Verwenden Sie die DIP-Schalter, um die Balkenanzeige Voltmeter-Bereich und Zielwerte festgelegt. Die digitale Anzeige werden immer noch die aktuelle Spannung, auch wenn die Balkenanzeige ist außerhalb des Bereichs.		Utilisez le commutateur DIP pour définir les valeurs de la plage de graphique à barres de voltmètre et cibles. La lecture numérique sera toujours montrer la tension réelle, même si le graphique à barres est hors de portée.		Utilice el interruptor DIP para establecer los valores del intervalo de gráfico de barras del voltímetro y de destino. La lectura digital mostrará el voltaje real incluso si el gráfico de barras está fuera de rango.		Utilizzare il DIP switch per impostare i valori bar voltmetro gamma grafico e di destinazione. La lettura digitale continua a mostrare la tensione effettiva, anche se il grafico a barre è fuori portata.	
Operating specification		DE: Betriebs Spezifikation		FR: Spécification d'exploitation		ES: Especificación de funcionamiento		IT: Specifiche operative	
	VALUE	UNIT							
INPUT			EINGANG	ENTRÉE	ENTRADA	INGRESSO			
Input range (DC)	0-600	V DC	Bereich (DC)	Plage (DC)	Rangos (DC)	Gamme (DC)			
Input range (AC)	0-528	V AC	Bereich (AC)	Plage (AC)	Rangos (AC)	Gamme (AC)			
Max overvoltage rating	800	V	Maximale Überspannungs Bewertung	Surtension maximale nominale	Valor máximo de la sobretensión	Valutazione di massima sovratensione			
Impedance	1.5	MΩ	Impedanz	Impédance	Impedancia	Impedenza			
Accuracy	1%	%	Genauigkeit	Précision	Precisión	Accuratezza			
Resolution	10	mV	Auflösung	Résolution	Resolución	Risoluzione			
Sample rate	40	KHz	Abtastrate	Taux d'échantillonnage	Frecuencia de muestreo	Frequenza di campionamento			
Display modes	peak or RMS		Anzeigemodi	Les modes d'affichage	Modos de visualización	Modalità di visualizzazione			

Ammeter configuration / Amperemeter Konfiguration / Configuration de l'ampèremètre / Configuración del amperímetro / Configurazione del amperometro

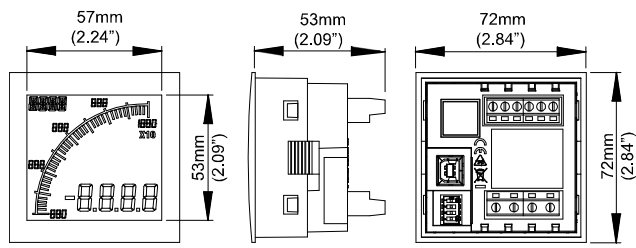


Item	Sw Pos	Measured Value	Bar Graph Min	Bar Graph Max	Display Value Format	Max	
1	0000	Custom (Defined in Software Application)					
2	1000	Auto Ranging					
3	0100	4 A	0	4	###.##	5.000	
4	1100	5 A	0	5	###.##	5.000	
5	0010	10 A	0	10	###.##	10.00	
6	1010	20 A	0	20	###.##	20.00	
7	0110	40 A	0	40	###.##	40.00	
8	1110	50 A	0	50	###.##	50.00	
9	0001	60 A	0	60	###.##	60.0	
10	1001	80 A	0	80	###.##	80.0	
11	0101	100 A	0	100	###.##	100.0	
12	1101	200 A	0	200	###.##	200.0	
13	0011	400 A	0	400	####.	400	
14	1011	600 A	0	600	####.	600	
15	0111	800 A	0	800	####.	800	
16	1111	1000 A	0	1000	####.	1000	

■ =Using external 5A secondary current transformer

EN		DE		FR		ES		IT	
Use the DIP switch to set the Ammeter bar graph range, and the current transformer (CT) ratio if used. The CT ratio is shown as the target value. Use the software to set other value CTs and when using a DC current shunt.									
Operating specification		DE: Betriebs Spezifikation		FR: Spécification d'exploitation		ES: Especificación de funcionamiento		IT: Specifiche operative	
	VALUE	UNIT							
INPUT			EINGANG	ENTRÉE	ENTRADA	INGRESSO			
Input range (direct connection)	0-5 A	I AC/DC	Bereich	Plage	Rangos	Gamme			
Input range (via current transformer)	0-1000 A	I AC	Eingangsbereich (mit Stromwandler)	Plage d'entrée (via transformateur de courant)	Rango de entrada (con transformador de corriente)	Campo di ingresso (con trasformatore di corrente)			
Input range (via current shunt)	0-1000 A	I DC	Eingangsbereich (über Strom-Shunt)	Plage d'entrée (par shunt de courant)	Rango de entrada (shunt de corriente)	Campo di immissione (via shunt di corrente)			
Impedance	2	mΩ	Impedanz	Impédance	Impedancia	Impedenza			
Accuracy	1	%	Genauigkeit	Précision	Precisión	Accuratezza			
Resolution	2.4	mA	Auflösung	Résolution	Resolución	Risoluzione			
Sample rate	40	KHz	Abtastrate	Taux d'échantillonnage	Frecuencia de muestreo	Frequenza di campionamento			
Display modes	peak or RMS		Anzeigemodi	Les modes d'affichage	Modos de visualización	Modalità di visualizzazione			

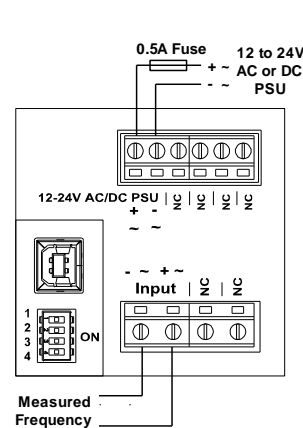
Size / Größe / Taille / El Tamaño / La dimensione



EN: Size of the cutout in the panel;
DE: Größe der Ausnehmung in der Platte;
FR: Taille de la découpe dans le panneau;
ES: Tamaño de la abertura en el panel;
IT: Dimensioni del ritaglio nel pannello;

68 x 68mm (2.68in) +0.7 -0mm

Frequency Meter configuration / Frequenzmesser Konfiguration / Configuración del metro de frecuencia / Frequenzmetro configurazione



Item	Sw Pos	Measured Value	Bar Graph Min	Bar Graph Max	Display Value Format	Max	
1	0000	Custom (Defined in Software Application)					
2	1000	Auto Ranging					
3	0100	50 Hz	40	60	###.##	99.99	
4	1100	50 Hz	48	52	###.##	99.99	
5	0010	55 Hz	45	65	###.##	99.99	
6	1010	60 Hz	50	70	###.##	99.99	
7	0110	60 Hz	58	62	###.##	99.99	
8	1110	400 Hz	350	450	###.##	999.9	
9	0001	400 Hz	390	410	###.##	999.9	
10	1001	100 Hz	0	100	###.##	999.9	
11	0101	200 Hz	0	200	###.##	999.9	
12	1101	300 Hz	0	300	###.##	999.9	
13	0011	400 Hz	0	400	###.##	999.9	
14	1011	500 Hz	0	500	###.##	999.9	
15	0111	300 Hz	0	600	###.##	999.9	
16	1111	400 Hz	0	1000	####.	1000	

EN		DE		FR		ES		IT	
Use the DIP switch to set the Frequency Meter bar graph range and target values. The digital readout will still show the actual measured frequency even if the bar graph is out of range.									
EN: Operating specification		DE: Betriebs Spezifikation		FR: Spécification d'exploitation		ES: Especificación de funcionamiento		IT: Specifiche operative	
	VALUE	UNIT							
INPUT			EINGANG	ENTRÉE	ENTRADA	INGRESSO			
Input range	0-400	Hz	Bereich	Plage	Rangos	Gamme			
Impedance	1.5	MΩ	Impedanz	Impédance	Impedancia	Impedenza			
Accuracy	0.1	%	Genauigkeit	Précision	Precisión	Accuratezza			
Resolution	0.1	Hz	Auflösung	Résolution	Resolución	Risoluzione			
Sample rate	40	KHz	Abtastrate	Taux d'échantillonnage	Frecuencia de muestreo	Frequenza di campionamento			
Measurement mode	frequency		Modus	Mode	Modo	Modo			
Signal Level - Min	10	V	Minimalen Signalpegel	Niveau de signal minimum	Nivel mínimo de señal	Livello minimo di segnale			
- Max	528	V	Maximalen Signalpegel	Niveau de signal maximum	Nivel máximo de la señal	Massimo livello di segnale			

EN: Safety Warnings

DE: Sicherheitswarnungen

FR: Recommandation Importante

ES: Advertencias de Seguridad

IT: Avvertenze di Sicurezza

WARNING: INSTALLATION AND MAINTENANCE MUST BE CARRIED OUT BY SUITABLY QUALIFIED AND COMPETENT PERSONEL ONLY. HAZARDOUS VOLTAGES MAY BE PRESENT ON THE CONNECTION TERMINALS.

INSTALLATION

- Install this product according to the operating and installation requirements of Overvoltage Category II and Pollution Degree 2 (as defined by IEC 664).
- Always fit an external supply fuse.
- All conductors carrying hazardous voltage must have external switching or disconnect mechanisms fitted that provide at least 3 mm of contact separation in all poles.
- Signal cables connected to this device must not exceed 30 metres long.
- If signal cables are routed outside the building, install extra surge-protection devices.

Failure to install or operate the unit in accordance with the above requirements may impair the electrical safety of the unit.

MAINTENANCE

- Before cleaning, inspection or maintenance, isolate all power sources to the unit.
- There are no user-serviceable parts inside this unit. Never open the case.
- Inspect all external wiring connections at regular intervals. Replace any damaged wiring and tighten any loose connections.
- To clean the unit, use a dry cloth to wipe the casing.
- Take great care connecting the supply. If you connect power to the wrong terminals, it may destroy the unit.

ACHTUNG: INSTALLATION UND WARTUNG DÜRFEN NUR VON ENTSPRECHEND GESCHULTEN MITARBEITERN VORGENOMMEN WERDEN. AN DEN ANSCHLUSSKLEMMEN KÖNNEN LEBENSGEFÄHRLICHE HOCHSPANNUNGEN ANLIEGEN.

INSTALLATION

- Dieses Produkt ist gemäß den Betriebs- und Installationsanforderungen von Schutzklasse II und Funkstörklasse 2 (entsprechend der Definition durch IEC 664) zu installieren.
- In die externe Versorgung muss eine Sicherung eingesetzt werden.
- Alle Stromleiter, an denen gefährliche Spannungen anliegen, müssen mit externen Schalt- oder Trennvorrichtungen versehen werden, die einen Kontaktabstand von mindestens 3 mm an allen Polen herstellen.
- Die Signalleitungen, die an dieses Gerät angeschlossen werden, dürfen eine Gesamtlänge von 30m nicht überschreiten.
- Werden Signalleitungen außerhalb von Gebäuden verlegt, müssen zusätzliche Schutzmaßnahmen gegen Surge Störpulse vorgesehen werden.

Wenn das Gerät nicht entsprechend den vorstehenden Anforderungen installiert und betrieben wird, ist die elektrische Sicherheit des Geräts nicht gewährleistet.

WARTUNG

- Alle Stromquellen des Geräts müssen vor Wartungs-, Inspektions- und Reinigungsmaßnahmen isoliert werden.
- Benutzerseitige Maßnahmen an den Teilen im Geräteinneren sind nicht möglich. Das Gehäuse darf unter keinen Umständen geöffnet werden.
- Alle externen Kabelverbindungen müssen in regelmäßigen Abständen inspiziert werden. Beschädigte Kabelverbindungen müssen ersetzt und lose Verbindungen nachgezogen werden.
- Die Reinigung des Gerätes ist durch Abwischen des Gehäuses mit einem trockenen Tuch vorzunehmen.

ATTENTION L'INSTALLATION ET L'ENTRETIEN DOIVENT ETRE REALISES UNIQUEMENT PAR UN PERSONNEL SPECIALEMENT QUALIFIE. DES TENSIONS DANGEREUSES PEUVENT ETRE PRESENTES SUR LES BORNIERES DE RACCORDEMENT.

INSTALLATION

- Ce produit doit être installé conformément aux normes Surtension Catégorie II et Pollution Niveau 2 de fonctionnement et d'installation (selon les réglementations IEC 664).
- Une alimentation externe doit être prévue.
- Tous les conducteurs avec tension à risques doivent être munis d'interrupteurs externes ou de sectionneurs ayant au moins 3 mm de séparation de contact sur tous les pôles.
- La longueur de tout câble mesure (signal) raccordé à cet appareil ne doit pas excéder 30 mètres.
- Si les câbles « mesure » passent à l'extérieur du bâtiment, il est nécessaire d'installer des dispositifs additionnels de protections de surtensions.

L'observation des instructions ci-dessus lors de l'installation ou de la mise en service peuvent provoquer des problèmes de sécurité électrique pouvant endommager l'appareil.

ENTRETIEN

- Veiller à ce que toutes les tensions d'alimentation de l'appareil soient isolées avant d'effectuer des travaux de maintenance, d'inspection ou de nettoyage.
- Aucune pièce de cet appareil n'est réparable par l'utilisateur. Le boîtier ne doit pas être ouvert, sous aucun prétexte.
- Tous les branchements extérieurs doivent être inspectés à intervalles réguliers. Tout fil endommagé doit être remplacé et toutes les connexions desserrées doivent être resserrées.
- Le nettoyage doit être fait avec un chiffon sec pour dépolluier le boîtier de l'unité.

ATENCIÓN: LA INSTALACION Y EL MANTENIMIENTO DEBE SER EFECTUADO CONVENIENTEMENTE SOLAMENTE POR PERSONAL CAPACITADO. PUEDEN HABER VOLTAJES PELIGROSOS EN LOS TERMINALES DE CONEXION.

INSTALACIÓN

- Este producto está destinado para ser instalado de acuerdo con los requerimientos de operación e instalación de la Categoría II de Sobre voltaje y Grado 2 de Contaminación (como está definido por IEC 664).
- Hay que montar un fusible de alimentación exterior.
- Todos los conductores que lleven voltajes peligrosos deben tener instalados mecanismos externos de interrupción o desconexión que provea una separación entre los contactos de por lo menos 3mm en todos los polos.
- Cualquier cable de señal conectado a esta unidad no debe de exceder de 30 metros.
- Si se instalan cables de señal que sean llevados fuera del edificio, sera necesario instalar unidades adicionales de protección de onda.

Podría afectarse la seguridad eléctrica de la unidad si ésta no se instala o se opera de acuerdo a los requerimientos anteriormente mencionados.

MANTENIMIENTO

- Asegúrese que todas las fuentes de energía de la unidad estén aisladas con anterioridad al mantenimiento, inspección o limpieza.
- No hay ningún componente dentro de esta unidad que pueda repararse por el usuario. Bajo ninguna circunstancia la caja debe ser abierta.
- Todas las conexiones del cableado externo deben inspeccionarse periódicamente. Deben reemplazarse todos los cables dañados y debe ajustarse toda conexión floja.
- La limpieza sobre la caja de la unidad debe efectuarse utilizandose un paño seco.

ATTENZIONE: L'INSTALLAZIONE E LA MANUTENZIONE DEVONO ESSERE ESEGUITE ESCLUSIVAMENTE DA PERSONALE DEBITAMENTE QUALIFICATO. IN CORRISPONDENZA DEI MORSETTI DI COLLEGAMENTO POTREBBERO ESSERE PRESENTI TENSIONI PERICOLOSE.

INSTALLAZIONE

- Il presente prodotto deve essere installato secondo i requisiti di funzionamento e installazione della Categoria di Sovratensione II ed il Grado di Inquinamento 2 (come definito da IEC 664).
- E' necessario installare un fusibile di alimentazione esterno.
- Tutti i conduttori che portano tensioni pericolose devono essere dotati di meccanismi di commutazione o scollegamento esterni che garantiscano almeno 3 mm di separazione a livello di tutti i poli.
- Ogni cavo di segnale collegato a questo dispositivo non può essere più lungo di 30 metri.
- Se i cavi di segnale sono installati su un percorso esterno all'edificio, è necessario installare dispositivi di protezione di rete addizionali.

L'installazione o l'utilizzo dell'unità in contravvenzione con i requisiti che precedono può compromettere la sicurezza elettrica dell'unità.

MANUTENZIONE

- Assicurarsi che tutte le fonti di alimentazione dell'unità siano adeguatamente isolate prima di procedere alla manutenzione, ispezione o pulizia.
- All'interno dell'unità non sono presenti componenti manutenibili dall'utente. Evitare nel modo più assoluto di aprire la custodia dello strumento.
- Controllare regolarmente tutti i collegamenti esterni. Sostituire eventuali cavi danneggiati e riserrare qualsiasi collegamento allentato.
- Utilizzare un panno asciutto per pulire la custodia dell'unità.

Specification

Spezifikation

Caractéristiques

Especificación

Specifiche

Output versions only / Ausgangsvarianten nur / Seules les versions de sortie / Versiones de salida solo / Solo versioni di uscita

EN: ENGLISH	DE: DEUTSCHE	FR: Français	ES: Español	IT: Italiano	VALUE
Environment	Umwelt	Environnement	Medio ambiente	Ambiente	
Temperature - operating	Betriebstemperatur	Température de fonctionnement	Temperatura de funcionamiento	Temperatura di funzionamento	-10 to +60 deg C
Temperature - storage	Lagertemperatur	Température de stockage	Temperatura de almacenaje	Temperatura di immagazzinamento	-40 to +70 deg C
Altitude	Betriebshöhe	Altitude	Altitud	Altitudine	2000 metres
Relative Humidity (non-condensing)	Relative Luftfeuchtigkeit (nicht kondensierend)	Humidité relative (non-condensante)	Humedad relativa (sin condensación)	Umidità relativa (senza condensa)	0 – 85 %
Overvoltage category (IEC664)	Schutzklasse (IEC664)	Catégorie surtension (IEC664)	Categoría II de sobre voltaje (IEC664)	Categoria di sovratensione (IEC664)	II
Pollution Degree (IEC664)	Entstörgrad (IEC664)	Niveau de pollution (IEC664)	Grado de contaminación (IEC664)	Grado di inquinamento (IEC664)	2
IP rating (from the front)	Dichtung	Etanchéité	Estanqueidad	Tenuta	IP65
Vibration	Vibrationen	Vibration	Vibración	Vibrazione	
Shock	Stöße	Chocs	Shock	Urto	
Power supply	Versorgung	Alimentation	Alimentación	Alimentazione	
Nominal Input (AC or DC)	Eingang Netzstrom	Alimentation en entrée	Potencia de entrada	Potenza di entrata	12-24 VAC / VDC
Max Current (backlight off)	Max Strom (ohne Hintergrundbeleuchtung)	Courant Max (rétroéclairage éteint)	Corriente máxima (luz de fondo apagada)	Max Corrente (retroilluminazione spenta)	80 mA
Max Current (backlight on)	Max Strom (mit Hintergrundbeleuchtung)	Courant Max (rétro-éclairage)	Corriente máxima (luz de fondo)	Max Corrente (retroilluminazione)	160 mA
Isolation between power supply & voltage input	Isolierung zwischen das Netzteil und die Eingang Spannung	Isolation entre alimentation et entrée de tension	Aislamiento entre alimentación y entrada de tension	Isolamento tra alimentazione e tensione di ingresso	600 VAC / VDC
Isolation between power supply & current input	Isolierung zwischen das Netzteil und dem Stromeingangs	Isolation entre alimentation et entrée de courant	Aislamiento entre alimentación y entrada de corriente	Isolamento tra alimentazione e ingresso di corrente	2 KV VAC / VDC
Display	Display	Affichage	Pantalla	Display	
Number of digits	Stellen	Nombre de digits	Número de dígitos	Cifre	4
Digit height	Ziffernhöhe	Caractères	Caracteres de 12 mm de altura	Caratteri	12 mm
Number of bar-graph segments					40
Number of starburst message characters					4
Backlight colours	Hintergrundfarben	La couleur du rétroéclairage	colores de luz de fondo	colori di retroilluminazione	Red, Green, White
LCD	LCD	LCD	LCD	LCD	Positive or negative
Digit update frequency					0.08 – 1.8 sec
Bar-graph update frequency					0.08 – 1.8 sec
Viewing angle	Betrachtungswinkel	Angle de visualisation	ángulo de visión	angolo di visione	+/-70° Horizontal +/-70° Vertical
Open Collector Outputs					
Max voltage (open collector outputs)	Schaltspannung	Tension maximale	Voltaje máximo	Tensione massima	24 V
Max current (open collector outputs)	Schaltstrom	Courant maximal	Corriente máxima	Corrente massima	500 mA
Max power (open collector outputs)					0.6 W
Analogue Output	Analogausgänge	Sortie analogique	Salida analógica	Uscita Analogica	
Output	Ausgangsbereiche	Sortie	Salida	Uscita	4-20 mA
Accuracy	Genauigkeit	Précision	Precisión	Accuratezza	0.50 %
Resolution	Auflösung	Résolution	Resolución	Risoluzione	0.02 mA

EN: 4-20 mA analogue output using setpoint 1. Note: **DC PSU ONLY**

DE: DC PSU ONLY

FR: DC PSU ONLY

ES: DC PSU ONLY

IT: Uscita analogica

EN: Using a diode-protected relay on setpoint 1. Note: **DC PSU ONLY**

DE: DC PSU ONLY

FR: DC PSU ONLY

ES: DC PSU ONLY

IT: Uscita relè...

EN: Analogue Output and relay using both setpoints. Note: **DC PSU ONLY**

DE: DC PSU ONLY

FR: DC PSU ONLY

ES: DC PSU ONLY

IT: Uscite analogiche e relè...

EN: Use the Reset input with the peak hold function

DE: DC PSU ONLY

FR: DC PSU ONLY

ES: DC PSU ONLY

IT: Ingresso di reset...

- EN:** You need the software to configure the setpoints and outputs. For more details, output configurations and the software, visit www.truAPM.com.
- DE:** Sie müssen die Software, um die Sollwerte und Ausgänge konfigurieren. Für mehr Details, Ausgangskonfigurationen und der Software, finden Sie www.truAPM.com.
- FR:** Vous avez besoin du logiciel pour configurer les points de consigne et des sorties. Pour plus de détails, configurations de sortie et le logiciel, visitez www.truAPM.com.
- ES:** Necesita el software para configurar los valores de consigna y salidas. Para más detalles, configuraciones de salida y la de software, visite www.truAPM.com.
- IT:** È necessario il software per configurare i valori di riferimento e le uscite. Per maggiori dettagli, configurazioni di uscita e il software, visitare il sito www.truAPM.com.

Contact / Kontakt / Contacter / Contatto / Contato

<p>UK Office Trumeter Technologies Ltd Trumeter House, Europa Business Park Bury, BL9 5BT web: www.trumeter.com Tel: +44 161 705 4317 Email: sales.uk@trumeter.com</p>	<p>The Americas Trumeter Company Inc. 702 S. Military Trail Deerfield Beach Florida 33442 USA Tel: +1 954 725 6699 Email: sales.usa@trumeter.com</p>	<p>Asia Pacific Innovative Design Technologies Sdn.Bhd Lot 5881, Lorong Iks Bukit Minyak 1 Taman Perindustrian Iks, 14000 Bukit Tengah Penang, Malaysia Web: www.idtworld.com Tel: +604 5015700 Email: info@idtworld.com</p>
---	--	---

Certification					
	CE				
	IEC 61010-1				
In the Box					
	APM				
	Getting started & safety guide				
	IP65 gasket				
	Retaining clip				
Dimensions & Weight					
	Panel Cut-out: 68 x 68 mm (2.68 in) +0.7 -0 mm (0.02 in). Max. panel thickness: 11.0 mm. Dimensions: Depth behind panel inside front: 55mm (2.17in) incl. external connections. Weight: 180 grams.				